

Skyline Premium-S SKYLINE PREMIUM-S OFEN 6 GN 2/1 - ELEKTRO - TUER LINKSANSCHLAG

Technisches Datenblatt

 ARTIKEL # _____
 MODELL # _____

NAME # _____

SIS # _____

AIA # _____


217727 (ECO62T2AL)

SkyLine PremiumS
 Heißluftdämpfer mit Boiler
 mit Touchpaneel Bedienung,
 6x2/1GN, elektrisch, drei
 Kochfunktionen (Automatik,
 Rezeptprogramme, manuell),
 automatische Reinigung,
 links angeschlagene Tür

Hauptmerkmale

- Eingebauter Dampferzeuger zur hochpräzisen Feuchte- und Temperaturregelung gemäß den gewählten Einstellungen.
- Echte Feuchtigkeitsregelung durch Einsatz der Lambdasonde für konstante Ergebnisse unabhängig von der Beladungsmenge.
- Heissluftzyklus (max. 300 °C): ideal für das Kochen mit geringer Luftfeuchtigkeit.
- Kombinationszyklus (max. 300 °C): Kombination von Umlufthitze und Dampf, um eine feuchtigkeitsskontrollierte Kochumgebung zu erhalten, den Garprozess zu beschleunigen und den Gewichtsverlust zu reduzieren.
- Niedertemperatur-Dampfzyklus (max. 100 °C): ideal für Sous-Vide, Regenerierung und feines Kochen. Dampfzyklus (100 °C): Meeresfrüchte und Gemüse. Hochtemperaturdampf (max. 130 °C).
- Automatikbetrieb mit 9 Lebensmittelfamilien (Fleisch, Geflügel, Fisch, Gemüse, Nudeln/Reis, Eier, Gebäck- und Süßbäckerei, Brot, Dessert) mit über 100 verschiedenen vorinstallierten Varianten. Durch die automatische Sensorphase optimiert der Ofen den Garprozess je nach Größe, Menge und Art der beladenen Speisen, um das gewählte Garergebnis zu erreichen. Grafische Echtzeit-Übersicht der Garparameter. Möglichkeit zur Personalisierung und Speicherung von bis zu 70 Varianten pro Familie.
- Zyklen+:
 - Regeneration (ideal für ein Bankett auf dem Teller oder eine erneute Regenerierung auf dem Tablett)
 - Niedertemperatur-Garen (um Gewichtsverlust zu minimieren und die Lebensmittelqualität zu maximieren)
 - Gärprogramm
 - EcoDelta-Garen, Kochen mit Kerntemperatursonde, die den voreingestellten Temperaturunterschied (Delta) zwischen dem Kern der Lebensmittel und dem Garraum beibehält
 - Sous-Vide-Garen
 - Static Combi (um traditionelles Kochen aus dem statischen Ofen zu reproduzieren)
 - Pasteurisierung in Gläsern (ideal für Marmelade und Konserven)
 - Dehydrierungszyklen (ideal zum Trocknen von Früchten, Gemüse, Fleisch, Meeresfrüchte)
 - Food Safe Control (zur automatischen Überwachung der Sicherheit des Kochprozesses)
 - Advanced Food Safe Control (um das Kochen mit Pasteurisierungsfaktor zu steuern)
- Programmmodus: Es können maximal 1000 Rezepte im Speicher des Ofens hinterlegt werden, um jederzeit genau das gleiche Rezept wieder abzurufen. Die Rezepte können in 16 verschiedenen Kategorien zusammengefasst werden, um das Menü besser zu organisieren. 16-stufige Kochphasen sind ebenfalls verfügbar.
- MultiTimer-Funktion zur gleichzeitigen Verwaltung von bis zu 20 verschiedenen Garzyklen, was die Flexibilität erhöht und für hervorragende Garergebnisse sorgt. Am Gerät können bis zu 200 MultiTimer-Programme speichern.
- Lüfter mit 7 Drehzahlstufen von 300 bis 1500 U/min und reversierende Drehrichtung für optimale

Genehmigung: _____

Gleichmäßigkeit. Der Lüfter stoppt in weniger als 5 Sekunden beim Öffnen der Tür.

- Kerntemperaturfühler mit 6 Messpunkten für maximale Präzision und Lebensmittelsicherheit.
- Bilder hochladen für die vollständig angepasste Darstellung der Zubereitungsarten.
- Automatische Schnellabkühl- und Vorheizfunktion.
- 3 verschiedene Optionen für die Auswahl der Reinigungsmittel verfügbar: Pulver, Flüssigreiniger (erfordert optionales Zubehör), Enzymreiniger.
- GreaseOut: Vorbereitet für integrierten Fettablauf und -sammmlung für einen sichereren Betrieb (dedizierter Sockel als optionales Zubehör).
- Der automatische Backup-Modus zur Vermeidung von Ausfallzeiten wird aktiviert, wenn ein Fehler auftritt.
- [NOT TRANSLATED]
- OptiFlow-Luftverteilungssystem zur Erzielung einer maximalen Leistung bei der gleichmäßigen Kühlung/Heizung und Temperaturregelung dank eines speziellen Designs der Kammer.

Konstruktion

- Tür mit Doppelthermoglas in offener Rahmenkonstruktion für kühle äußere Türblende. Ausschwenkbare, leicht ausklinkbare Innenscheibe für leichte Reinigung.
- Nahtlos verschweißter, hygienischer Innenraum mit allen abgerundeten Ecken für eine einfache Reinigung.
- Konstruktion komplett aus AISI 304 rostfreiem Edelstahl
- Frontseitiger Zugang zur Steuerplatine für einfache Wartung.
- Integrierte Schlauchbrause mit automatischem Schlauchrückzug für schnelles manuelles Spülen.
- Lieferung mit 1 Stk. Hordengestell 2/1 GN, Rostabstand 67 mm.
- IPX5 Strahlwasserschutz-Zertifizierung für einfache Reinigung.

Benutzeroberfläche und Datenmanagement

- Hochauflösende Druckempfindliche-Touchscreen-Oberfläche (übersetzt in 30 Sprachen) - Bedienerfreundliches Paneel auch für Personen mit Rot/Grün Sehschwäche vorkonfiguriert.
- Make-it-Mine Funktion, um eine vollständige Personalisierung oder Sperrung der Benutzeroberfläche zu ermöglichen.
- Mit SkyHub kann der Benutzer die Favoritenfunktionen auf der Homepage gruppieren und sofort darauf zugreifen.
- MyPlanner fungiert als eine Agenda, in der der Benutzer die tägliche Arbeit planen und personalisierte Benachrichtigungen für jede Aufgabe erhalten kann.
- Mit SkyDuo sind der Ofen und der Schockfroster miteinander verbunden und kommunizieren, um den Benutzer durch den Cook&Chill-Prozess zu führen und so Zeit und Effizienz zu optimieren (SkyDuo Kit als optionales Zubehör erhältlich).
- USB-Anschluss zum Herunterladen von HACCP-Daten, gemeinsame Nutzung von Kochprogrammen und Konfigurationen.

USB-Anschluss ermöglicht auch den Anschluss der Sous-Vide-Sonde (optionales Zubehör).

- Konnektivität, die für den Echtzeitzugriff auf angeschlossene Geräte über Fern- und HACCP-Überwachung vorbereitet ist (optionales Zubehör erforderlich).

- Schulungen und Anleitungen zu unterstützenden Materialien, die durch Scannen des QR-Codes mit jedem mobilen Gerät leicht zugänglich sind.
- Automatische Verbrauchsvisualisierung am Ende des Zyklus.

Nachhaltigkeit



- Personenorientiertes Design mit 4-Sterne-Zertifizierung für Ergonomie und Benutzerfreundlichkeit.
- Flügel förmiger Türgriff mit ergonomischem Design. Öffnung mit dem Ellenbogen, wodurch die Handhabung mit Behältern vereinfacht wird (Gebrauchsmuster beim EPO, European Patent Office).
- Reduzierte Leistung für kundenspezifische schonende Garverfahren.
- SkyClean: Automatisches und eingebautes Selbstreinigungssystem mit integrierter Entkalkung des Dampferzeugers. 5 automatische Zyklen (weich, mittel, stark, extra stark, nur spülen) und grüne Funktionen zum Sparen von Energie, Wasser, Reinigungsmittel und Klarspüler. Programmierbar mit verzögerter Startzeit.
- Die Plan-n-Save-Funktion organisiert den Garablauf der gewählten Zyklen und optimiert die Arbeit in der Küche aus zeitlicher und energetischer Sicht.
- Zero Waste bietet Köchen nützliche Tipps zur Minimierung von Lebensmittelabfällen. Zero Waste ist eine Bibliothek mit automatischen Rezepten, deren Ziel es ist:
 - rohen Lebensmitteln kurz vor dem Verfallsdatum ein zweites Leben zu geben (z. B.: von Milch zu Joghurt)
 - aus überreifem Obst/Gemüse (das normalerweise als unverkäuflich gilt) echte und schmackhafte Gerichte herzustellen
 - die Verwendung von typischerweise weggeworfenen Lebensmitteln fördern (z. B.: Karottenschalen).
- Energy Star 2.0 zertifiziertes Produkt.

Optionales Zubehör

- Räderset für 6 & 10 GN 1/1 und 2/1 GN Ofen Unterbau (nicht für den zerlegt angelieferten) PNC 922003
- Ein Paar Edelstahlroste, GN 1/1 PNC 922017
- Hähnchenrost (8 pro Rost - jeweils 1,2kg), GN 1/1 PNC 922036
- Edelstahlrost GN 1/1 PNC 922062
- Edelstahlrost GN 2/1 PNC 922076
- Externe Schlauchbrause für seitliche Montage inklusive Montagehaken Montage auf der Außenwand des Ofens erforderlich) PNC 922171
- Ein Paar Edelstahlroste GN 2/1 PNC 922175
- Backblech für 5 Baguettes in gelocht Aluminium mit Silikonbeschichtung, 400x600x38mm PNC 922189
- Backblech mit 4 Ecken gelocht Aluminium, 400x600x20mm PNC 922190
- Backblech mit 4 Ecken in Aluminium, 400x600x20mm PNC 922191
- Ein Paar Ofenkörbe zum Frittieren im Ofen PNC 922239
- Edelstahlrost Bäckerei/Patisserie 400x600mm PNC 922264
- Türverschluss zweistufig PNC 922265
- Hähnchenrost (8 pro Rost - jeweils 1,2kg), GN 1/1 PNC 922266

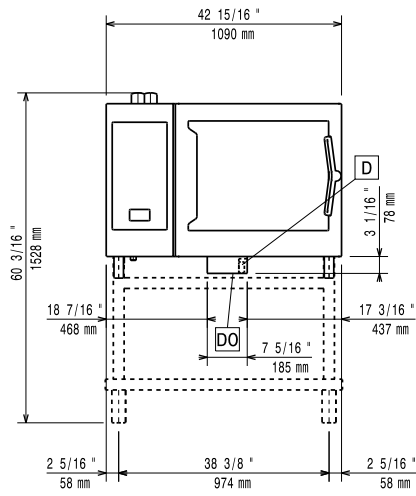
- USB Kerntemperaturfühler für sous-vide Kochprozesse PNC 922281
- Set universal Spiessgestell und 6 kurze Spiesse für Längseinschub und Quereinschub Ofen (nicht für Multislim) PNC 922325
- Universal Spiessgestell PNC 922326
- 6 kurze Spiesse Edelstahl (nicht für Multislim) PNC 922328
- Vulkansmoker für Ofen Längseinschub und Quereinschub (4 verschiedene Räucherchips Sorten verfügbar) PNC 922338
- Mehrzweckhaken PNC 922348
- 4 Stk. Flanschfüße für 6 & 10 GN , 2", 100-130mm PNC 922351
- Fettsammelbehälter, GN 2/1, H=60 mm PNC 922357
- Hähnchenrost (8 pro Rost - jeweils 1,8kg), GN 1/1 PNC 922362
- - NOT TRANSLATED - PNC 922384
- Reinigungsmittel Halterung für Wandmontage (Flüssigreiniger) PNC 922386
- USB-PIN-SONDE PNC 922390
- Einschubgestell für 6 & 10 GN 2/1 Ofen PNC 922605
- Hordengestell mit Rädern, 5 GN 2/1, 80mm Einschubabstand PNC 922611
- Offener Unterbau mit Einschubschienen für 6 & 10 GN 2/1 Ofen PNC 922613
- Geschlossener Unterbau mit Einschubschienen für 6 & 10 GN 2/1 Ofen PNC 922616
- Wärmeschrank Unterbau mit Einschubschienen für 6 & 10 GN 2/1 Ofen kompatibel für GN 1/1 sowie 400x600mm PNC 922617
- Anschlussgarnitur für Flüssigreinigungsmittel PNC 922618
- Stapelset für Gas 6 GN 2/1 Ofen auf Gas 10 GN 2/1 Ofen PNC 922621
- Transportwagen für Einfahrgestell für 10 GN 2/1 Ofen und Schockkühler/Froster PNC 922627
- Transportwagen für mobiles Hordengestell für 2 gestapelt 6 GN 2/1 Ofen auf Erhöhung PNC 922629
- Transportwagen für mobiles Hordengestell für 6 GN 2/1 auf 6 oder 10 GN 2/1 Ofen PNC 922631
- Erhöhung auf Füßen für gestapelte 2x6 GN 2/1 Ofen PNC 922633
- Erhöhung auf Rädern für gestapelte 2x6 GN 2/1 Ofen, Höhe 250mm PNC 922634
- Edelstahl Ablaufset für 6 & 10 GN Ofen , NW=50mm PNC 922636
- Kunststoff Ablaufset für 6 & 10 GN Ofen , NW=50mm PNC 922637
- Transportwagen mit 2 Fettsammeltanks PNC 922638
- Fettsammelset für offenen Unterbau (2 Tanks, auf/zu Einrichtung und Ablauf) PNC 922639
- Wandmontageset für 6 GN 2/1 Ofen PNC 922644
- Trockenblech, GN 1/1, H=20mm PNC 922651
- Flaches Trockenblech, GN 1/1 PNC 922652
- - NOT TRANSLATED - PNC 922654
- Hitzeschild Verkleidung für 6 GN 2/1 Ofen PNC 922665

- Hitzeschild Verkleidung-gestapelt für Ofen 6 GN 2/1 auf 6 GN 2/1 PNC 922666
- Hitzeschild Verkleidung-gestapelt für Ofen 6 GN 2/1 auf 10 GN 2/1 PNC 922667
- Hordengestell fertig vormontiert 5 GN 2/1, 85mm Einschubabstand PNC 922681
- Set für Wandbefestigung (Kippsicherung) für Ofen PNC 922687
- Einschubschienen für 6 & 10 GN 2/1 offenen Unterbau PNC 922692
- 4 Stk. höhenverstellbare Füße mit Schwarzer Abdeckung für 6 & 10 GN Ofen, 100-115mm PNC 922693
- Reinigungsmittel Halterung für Behälter auf offenem Unterbau (Flüssigreiniger) PNC 922699
- Hordengestell mit Rädern, 6 GN 2/1, 65mm Einschubabstand (included) PNC 922700
- Gitter Grillrost PNC 922713
- Halterung für Kerntemperaturfühler bei Verwendung von Flüssigkeiten PNC 922714
- Umluft- Haube mit Ventilator für 6&10 GN 2/1 Elektro Ofen PNC 922719
- Umluft- Haube mit Ventilator zum Stapeln 6+6&10 GN 2/1 Elektro Öfen PNC 922721
- Kondensationshaube mit Ventilator für 6&10GN 2/1 Elektro Ofen PNC 922724
- Kondensationshaube mit Ventilator zum Stapeln 6+6&10 GN 2/1 Elektro Öfen PNC 922726
- Dunstabzugshaube mit Ventilator für 6&10 GN 2/1 Ofen PNC 922729
- Dunstabzugshaube mit Ventilator zum Stapeln 6+6&10 GN 2/1 Öfen PNC 922731
- Ablufthaube ohne Ventilator für 6&10 GN 2/1 Ofen PNC 922734
- Ablufthaube ohne Ventilator zum Stapeln 6+6&10 GN 2/1 Öfen PNC 922736
- 4 Stk. höhenverstellbare Füße für 6 & 10 GN Ofen, 230-290mm PNC 922745
- Behälter GN1/1-100 mm emailliert PNC 922746
- Grillplatte, eine Seite gerippt andere Seite glatt, 400x600mm PNC 922747
- Wagen für Fettsammelkit PNC 922752
- DRUCKMINDERER FÜR WASSEREINGANG PNC 922773
- Kit für die Installation eines Stromspitzenmanagementsystems für 6- und 10-GN-Ofen PNC 922774
- VERLÄNGERUNG FÜR KONDENSWASSERROHR PNC 922776
- Antihaft Universalpfanne GN 1/1, H=20mm PNC 925000
- Antihaftbehälter, GN 1/ 1, H=40mm PNC 925001
- Antihaft Universalpfanne GN 1/1, H=60mm PNC 925002
- Grillplatte 2-seitig, eine Seite glatt und eine Seite gerippt, GN 1/1 PNC 925003
- Aluminium-grill, GN 1/1 PNC 925004
- Pfanne für 8 Eier, Pfannkuchen, Hamburger, 1/1 PNC 925005
- Flaches Backblech mit 2 Ecken , GN 1/1 PNC 925006
- Rost für 28 Ofenkartoffel, GN 1/1 PNC 925008

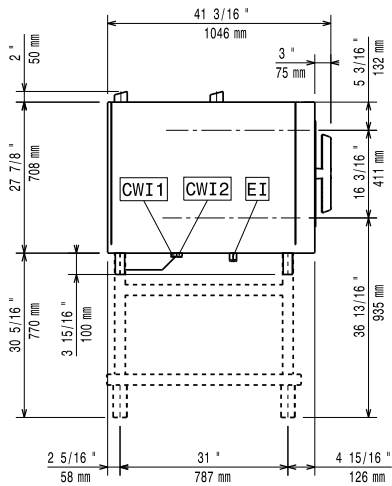
- Verbinungsset für Installation auf vorhandenen Unterbau GN 2/1 PNC 930218



Front

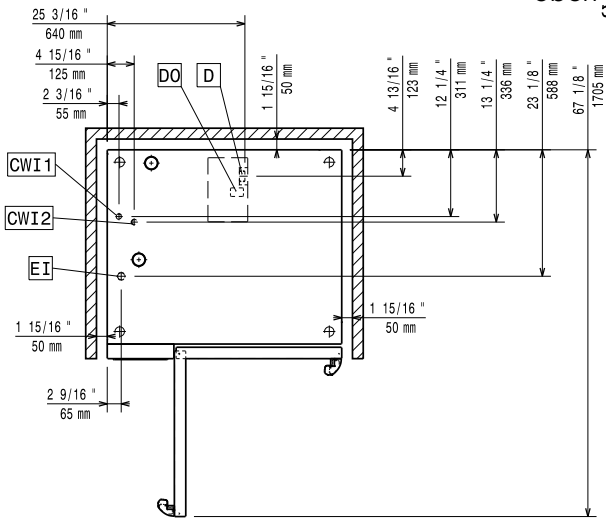


Seite



- CWI1 = Kaltwasserzulauf
 CWI2 = Kaltwasserzulauf 2
 D = Ablauf
 DO = Überlaufrohr
 EI = Elektroanschluss

oben



Elektrisch

Circuit breaker required

Netzspannung:	380-415 V/3N ph/50-60 Hz
Anschlusswert:	22.9 kW
Anschlusswert:	21.4 kW

Wasser

Total hardness:	5-50 ppm
Maximale Zulauftemperatur des Wassers:	30 °C
Chloride:	<45 ppm
Leitfähigkeit:	>50 µS/cm
Ablauf "D":	50mm
Anschluss "FCW" Wasserzulauf:	3/4"
Druck bar min/max.:	1-6 bar

Electrolux Professional recommends the use of treated water, based on testing of specific water conditions.

Please refer to user manual for detailed water quality information.

Installation

Clearance:	Clearance: 5 cm rear and right hand sides.
Suggested clearance for service access:	50 cm left hand side.

Kapazität:

GN:	6 - 2/1 Gastronorm
-----	--------------------

Schlüsselinformation

Außenabmessungen, Länge:	1090 mm
Außenabmessungen, Tiefe:	971 mm
Außenabmessungen, Höhe:	808 mm
Nettogewicht:	158 kg
Versandgewicht:	181 kg
Versandvolumen:	1.28 m ³

Zertifizierungen ISO

ISO Standards:	ISO 9001; ISO 14001; ISO 45001; ISO 50001
----------------	---